

平成28年度 春季実業団対抗テニス大会 試合結果

ソニー厚木A		アンリツA	
S1	本田	○ 9 (4) 8	井上
S2	宇野	○ 8 - 2	岡本
S3	鈴木	7 - 9 ○	伊丹
D1	西浦・鈴木	○ 9 (3) 8	假屋・橋本
D2	浅見・橋爪	0 - 8 ○	岩元・木下
		○ 3 - 2	

日産テクA		リコーA	
S1	黒田	○ 8 - 1	中村
S2	益野	0 - 8 ○	横山
S3	美濃部	○ 8 - 4	影山
D1	井手・黒田	○ 8 - 5	中村義・中村誠
D2	海野・福田	3 - 8 ○	横山・越智
		○ 3 - 2	

ソニー厚木A		リコーA	
S1	本田	○ 8 - 5	中村誠
S2	鈴木	○ 8 - 4	横山
S3	橋爪	○ 8 - 4	影山
D1	宇野・浅見	6 - 8 ○	中村義・中村誠
D2	西浦・鈴木	○ 8 - 2	横山・越智
		○ 4 - 1	

アンリツA		日産テクA	
S1	井上	○ 8 - 0	益野
S2	岡本	3 - 8 ○	美濃部
S3	伊丹	1 - 8 ○	井手
D1	假屋・橋本	○ 8 - 4	井手・福田
D2	岩元・木下	○ 8 - 3	海野・黒田
		○ 3 - 2	

リコーA		アンリツA	
S1	中村誠	0 - 8 ○	橋本
S2	角田	○ 8 - 1	井上
S3	影山	○ 8 - 1	岡本
D1	影山・越智	1 - 8 ○	假屋・橋本
D2	角田・中村誠	5 - 8 ○	岩元・木下
		2 - 3 ○	

日産テクA		ソニー厚木A	
S1	黒田	○ 8 - 3	本田
S2	美濃部	○ 8 - 5	宇野
S3	井手	○ 8 - 2	橋爪
D1	井手・北山	2 - 8 ○	本田・浅見
D2	海野・福田	5 - 8 ○	西浦・鈴木
		○ 3 - 2	

入換え戦

日産テクB		日産テクA	
S1	畠山	7 打切 7	黒田
S2	岡本	6 打切 6	美濃部
S3	饗庭	○ 8 - 4	井手
D1	岡本・畠山	○ 8 - 2	海野・福田
D2	水島・奥津	○ 8 - 5	井手・北山
		○ 3 - 0	

	日産テクA	ソニー厚木A	リコーA	アンリツA	勝	負	勝P	負P	得	総	取得率	順位
1 日産テクA	○	○ 3 - 2	○ 3 - 2	● 2 - 3	2	1	8	7	81	161	0.503	3
2 ソニー厚木A	● 2 - 3	○	○ 4 - 1	○ 3 - 2	2	1	9	6	97	186	0.522	1
3 リコーA	● 2 - 3	● 1 - 4	○	● 2 - 3	0	3	5	10	71	162	0.438	4
4 アンリツA	○ 3 - 2	● 2 - 3	○ 3 - 2	○	2	1	8	7	89	167	0.533	2

入替え戦後リーグ順位

- 1 ソニー厚木A
- 2 アンリツA
- 3 NTT R&D
- 4 日産テクB

	厚木市役所	富士通厚木G
S1	後藤 ○ 8 - 1	藤原
S2	鈴木 ○ 8 - 5	小西
S3	藤井 ○ 8 - 0	須藤
D1	長坂・伊藤 ○ 5 - 8 ○	藤原・須藤
D2	石井・後藤 ○ 8 - 3	有永・小西
	○ 4 - 1	

	厚木市役所	日産テクB
S1	後藤 打切	畠山
S2	藤井 打切	岡本
S3	長坂・伊藤 2 - 8 ○	栗原
D1	石井・伊藤 0 - 8 ○	饗庭・畠山
D2	鈴木・長坂 1 - 8 ○	水島・奥津
	○ 0 - 3 ○	

	日立厚木	ソニー厚木C
S1	市野澤 ○ 8 - 1	時任
S2	上村 2 RE1 3 ○	秋元
S3	添田 0 - 8 ○	福井
D1	久原・横田 ○ 8 - 6	佐藤・青島
D2	上村・市野澤 ○ 8 - 1	鬼束・長城
	○ 3 - 2	

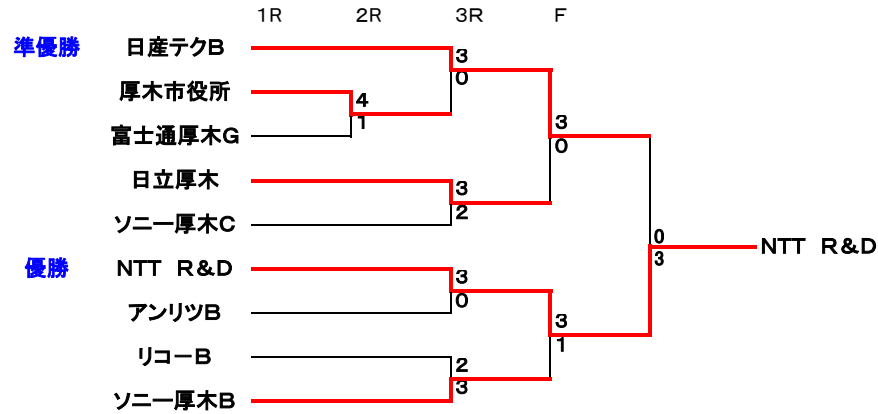
	NTT R&D	アンリツB
S1	中村 打切	藤原
S2	工藤 打切	田村
S3	野原 ○ 8 - 6	辻村
D1	中村・菊池 ○ 8 - 3	田村・野崎
D2	野原・工藤 ○ 8 - 2	和田・藤原
	○ 3 - 0	

	リコーB	ソニー厚木B
S1	柴田 4 - 8 ○	滝口
S2	平野 ○ 8 - 2	佐野
S3	鈴木昇 6 - 8 ○	宇佐美
D1	柴田・村田 1 - 8 ○	永池・松下
D2	鈴木巧・鈴木昇 ○ 9 - 7	松居・板倉
	2 - 3 ○	

	日立厚木	日産テクB
S1	市野澤 打切	畠山
S2	久原 0 - 8 ○	岡本
S3	下坂 打切	栗原
D1	横田・添田 0 - 8 ○	岡本・畠山
D2	久原・市野澤 5 - 8 ○	水島・奥津
	0 - 3 ○	

	ソニー厚木B	NTT R&D
S1	滝口 打切	中村
S2	佐野 2 - 8 ○	工藤
S3	宇佐美 ○ 8 - 1	野原
D1	永池・松下 5 - 8 ○	中村・菊池
D2	松居・松倉 2 - 8 ○	尾身・工藤
	1 - 3 ○	

	日産テクB	NTT R&D
S1	畠山 打切	中村
S2	岡本 打切	工藤
S3	栗原 3 - 8 ○	野原
D1	水島・奥津 6 - 8 ○	中村・菊池
D2	岡本・畠山 8 (5) 9 ○	野原・工藤
	0 - 3 ○	



平成28年度 春季実業団対抗テニス大会 試合結果 女子

	ソニー厚木		日産テク
S1	本状	○ 8 - 1	立木
S2	木谷	○ 8 - 1	小島
S3			
D1	吉良・小林	○ 8 - 0	小笠原・磯部
D2			
		○ 3 - 0	

	リハビリ		アンリツ
S1	市川	W.O	
S2	高久	W.O	
S3			
D1	市川・高久	-	
D2			
		○ 2 - 0	

	リハビリ		ソニー厚木
S1	市川	3 - 8 ○	本庄
S2	高久	0 - 8 ○	木谷
S3			
D1	市川・高久	4 - 8 ○	吉良・小林
D2			
		0 - 3 ○	

