

2010年 秋季実業団対抗テニス大会 試合結果男子

NTT R&D		ソニー厚木	
S1	松崎	2 - 8	○ 坂林
S2	橋本	8 5 9	○ 佐藤
S3	阿部川	3 - 8	○ 松居
D1	鳥海・松崎	○ 8 - 4	松居・山本
D2	本庄・安部川	○ 8 - 4	宇野・佐藤
		2 - 3	○

日産テクA		リコー厚木A	
S1	黒田	○ 8 - 4	後藤
S2	高松	○ 8 - 5	江崎
S3	水野	○ 8 - 6	横山
D1	呑海・吉田	○ 8 - 4	柴田・中村
D2	池田・海野	6 - 8	○ 改・後藤
		○ 4 - 1	

NTT R&D		リコー厚木A	
S1	本庄	○ 8 - 0	江崎
S2	鳥海	○ 8 - 5	横山
S3	橋本	4 - 8	○ 中村
D1	鳥海・松崎	○ 8 - 4	改・後藤
D2	本庄・安倍川	○ 8 - 4	柴田・中村
		○ 4 - 1	

ソニー厚木		日産テクA	
S1	宇野	3 - 8	○ 黒田
S2	坂林	5 - 8	○ 高松
S3	松居	1 - 8	○ 水野
D1	佐藤・山本	6 - 8	○ 呑海・吉田
D2	坂林・宇野	○ 9 5 8	池田・海野
		1 - 4	○

NTT R&D		日産テクA	
S1	本庄	○ 8 - 4	海野
S2	北林	○ 8 - 6	黒田
S3	松崎	○ 8 - 4	江成
D1	本庄・松崎	5 - 8	○ 呑海・黒田
D2	北林・佐布	○ 8 - 5	池田・吉田
		○ 4 - 1	

リコー厚木A		ソニー厚木	
S1	江崎	4 - 8	○ 宇野
S2	横山	○ 8 - 6	坂林
S3	中村	○ 9 - 7	松居
D1	柴田・中村	1 - 8	○ 佐藤・山本
D2	改・後藤	○ 8 - 1	坂林・宇野
		○ 3 - 2	

入換え戦

リコー厚木A		日立厚木	
S1	後藤	5 - 8	○ 徳重
S2	江崎	2 - 8	○ 市野沢
S3	横山	○ 8 - 0	横田
D1	横山・柴田	4 - 8	○ 市野沢・徳重
D2	後藤・中村	○ 9 2 8	久原・井上
		2 - 3	○

	NTT R&D	日産テクA	リコー厚木A	ソニー厚木	勝	負	勝P	負P	得	総	取得率	順位
1 NTT R&D	○	4 - 1	4 - 1	2 - 3	2	1	10	5	102	183	0.557	1
2 日産テクA	●	○	4 - 1	4 - 1	2	1	9	6	105	193	0.544	2
3 リコー厚木A	●	●	○	3 - 2	1	2	5	10	78	182	0.429	3
4 ソニー厚木	○	●	●	○	1	2	6	9	87	186	0.468	4

入替え戦後リーグ順位

- 1 NTT
- 2 日産テク
- 3 アンリツ
- 4 日立厚木

2010年 秋季実業団対抗テニス大会 試合結果

男子

	厚木市役所	1R	リコー厚木B
S1	小宮	○ 8 - 4	原田
S2	藤井	○ 8 - 3	和山
S3	白石	○ 8 - 3	工藤
D1	石井・小宮	2 - 8 ○	越智・長谷川
D2	齋藤・落合	1 - 8 ○	工藤・柴田
		○ 3 - 2	

	アンリツ	1R	リハビリ
S1	田村	3 - 8 ○	平野
S2	井上(幸)	○ 8 - 1	小林
S3	石川	○ 8 - 2	中澤
D1	田村・木下	4 - 8 ○	中澤・小林
D2	假屋・佐藤	○ 8 DEF 0	平野・青木
		○ 3 - 2	

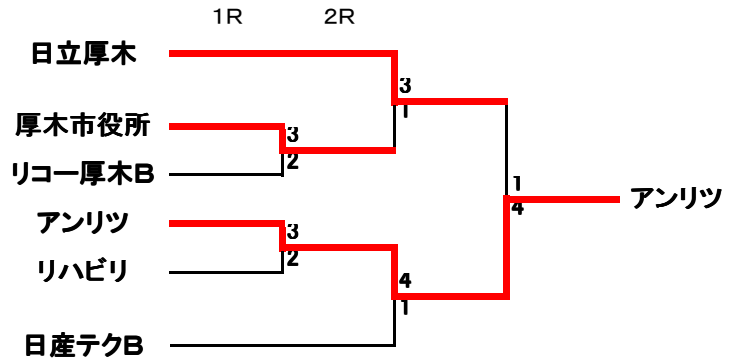
	日立厚木	2R	厚木市役所
S1	徳重	-	藤井
S2	市野沢	○ 8 - 1	白石
S3	井上	○ 8 - 2	齋藤
D1	徳重・市野沢	○ 8 - 1	小宮・白石
D2	下坂・久原	2 - 8 ○	石井・藤井
		○ 3 - 1	

	アンリツ	2R	日産テクB
S1	井上(幸)	○ 8 - 1	大木
S2	石川	○ 8 - 4	根上
S3	假屋	○ 8 - 2	奥津
D1	田村・木下	5 - 8 ○	福原・根上
D2	假屋・佐藤	○ 8 - 4	平田・奥津
		○ 4 - 1	

	日立厚木	F	アンリツ
S1	徳重	○ 8 - 2	和田
S2	市野沢	3 - 8 ○	井上(幸)
S3	井上	2 - 8 ○	假屋
D1	徳重・市野沢	3 - 8 ○	假屋・井上(隆)
D2	久原・横田	3 - 8 ○	佐藤・石川
		1 - 4 ○	

準優勝

優勝



2010年 秋季実業団対抗テニス大会 試合結果

女子

	ソニー厚木	日産テク
S1	本庄	○ 8 - 4 寺田
S2	遠藤	○ 9 - 7 磯貝
S3		-
D1	阿部・今村	5 - 8 ○ 藤井・大原
D2		-
	○ 2 - 1	

	ソニー厚木	アンリツ
S1	阿部	○ 8 - 1 関根
S2	本庄	○ 8 - 0 川上
S3		-
D1	安藤・熊谷	○ 8 - 0 関根・陳
D2		-
	○ 3 - 0	

	日産テク	アンリツ
S1	寺田	○ 8 - 0 川上
S2	磯貝	○ 8 - 0 陳
S3		-
D1	藤井・大原	○ 8 - 0 関根・川上
D2		-
	○ 3 - 0	

	日産テク	アンリツ	ソニー厚木	勝	負	勝P	負P	得	総	取得率	順位
1	日産テク	○ 3 - 0	● 1 - 2	1	1	4	2	43	65	0.662	2
2	アンリツ	● 0 - 3	● 0 - 3	0	2	0	6	1	49	0.020	3
3	ソニー厚木	○ 2 - 1	○ 3 - 0	2	0	5	1	46	66	0.697	1